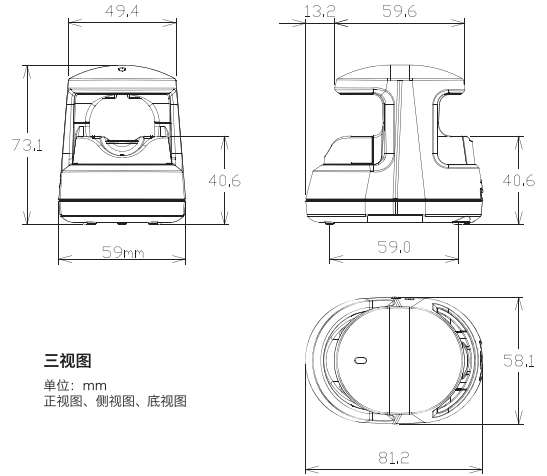




## H1E-USB



三视图

单位: mm  
正视图、侧视图、底视图

- 一体化认证, 信息读取+信息认证
- 适用任何操作系统
- USB接口
- 桌面放置, 使用方便

		H1E-USB
适用操作系统		Windows系统/Linux系统/无操作系统 等
通信信号		3.3V CMOS 异步信号
通信接口		USB*1
指静脉数据保存容量		模块内: SDRAM*2000指
		系统内: 无限制
串行通信速度		USB2.0/1.1
认证方法		1:1/1:N
认证速度 (<S)	1:1	1
	1:2000	6
拒真率 (FRR)		0.01%
识假率 (FAR)		0.0001%
注册失败率 (FTER)		≤0.03%
拍摄模式		普通模式
2色LED		内置
蜂鸣器		内置
防水规格		-
外形尺寸 (WxDxHmm)		59 x 82 x 74
重量 (g)		103
电压 (V)		DC5.0 ± 5%
电流 (<mA)	待机	500 mA
	工作	
	最大	
工作温度范围 (°C)		5°C ~35°C

\* 认证精度(FRR/FAR/FETR)均为在1:1认证方式下的测定值, 测定方法参照ISO/IEC19795-1