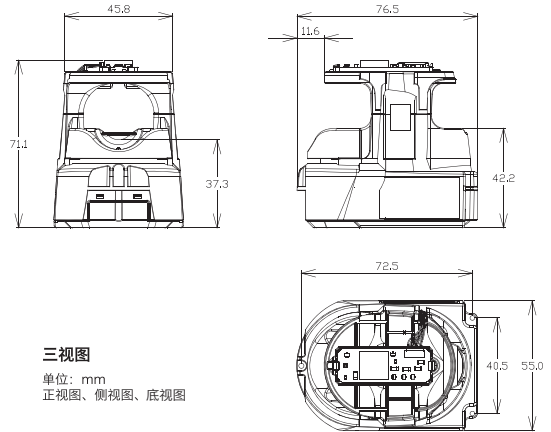




## H1EAX



- 一体化认证, 信息读取+信息认证
- 适用任何操作系统
- 大容量, 模块内部存储12000指
- 高速度: 1:2000<1.5S
- 高精度: FAR<0.0000067%
- 工作温度: -20°C ~50°C

		H1EAX
通用操作系统		Windows系统/Linux系统/无操作系统 等
通信信号		3.3V CMOS 异步信号
通信接口		12pin连接器*1
指静脉数据保存容量		模块内 :Flash*12000指, SDRAM*12000指
		系统内: 无限制
串行通信速度		57.6kbps/19.2kbps
认证方法		1:1/1:N
认证速度 (<S)	1:1	1
	1:2000	1.5
拒真率 (FRR)		0.01%
识假率 (FAR)		0.0000067%
注册失败率 (FTER)		≤0.03%
拍摄模式		普通模式
2色LED		内置
蜂鸣器		内置
防水规格		-
外形尺寸 (WxDxHmm)		55 x 76.5 x 71.5
重量 (g)		81
电压 (V)		DC5.0 ± 5%
电流 (<mA)	待机	低功耗模式: 180uA;普通模式: 206 mA
	工作	390 mA
	最大	500 mA
工作温度范围 (°C)		-20°C ~50°C

\* 认证精度(FRR/FAR/FETR)均为在1:1认证方式下的测定值, 测定方法参照ISO/IEC19795-1